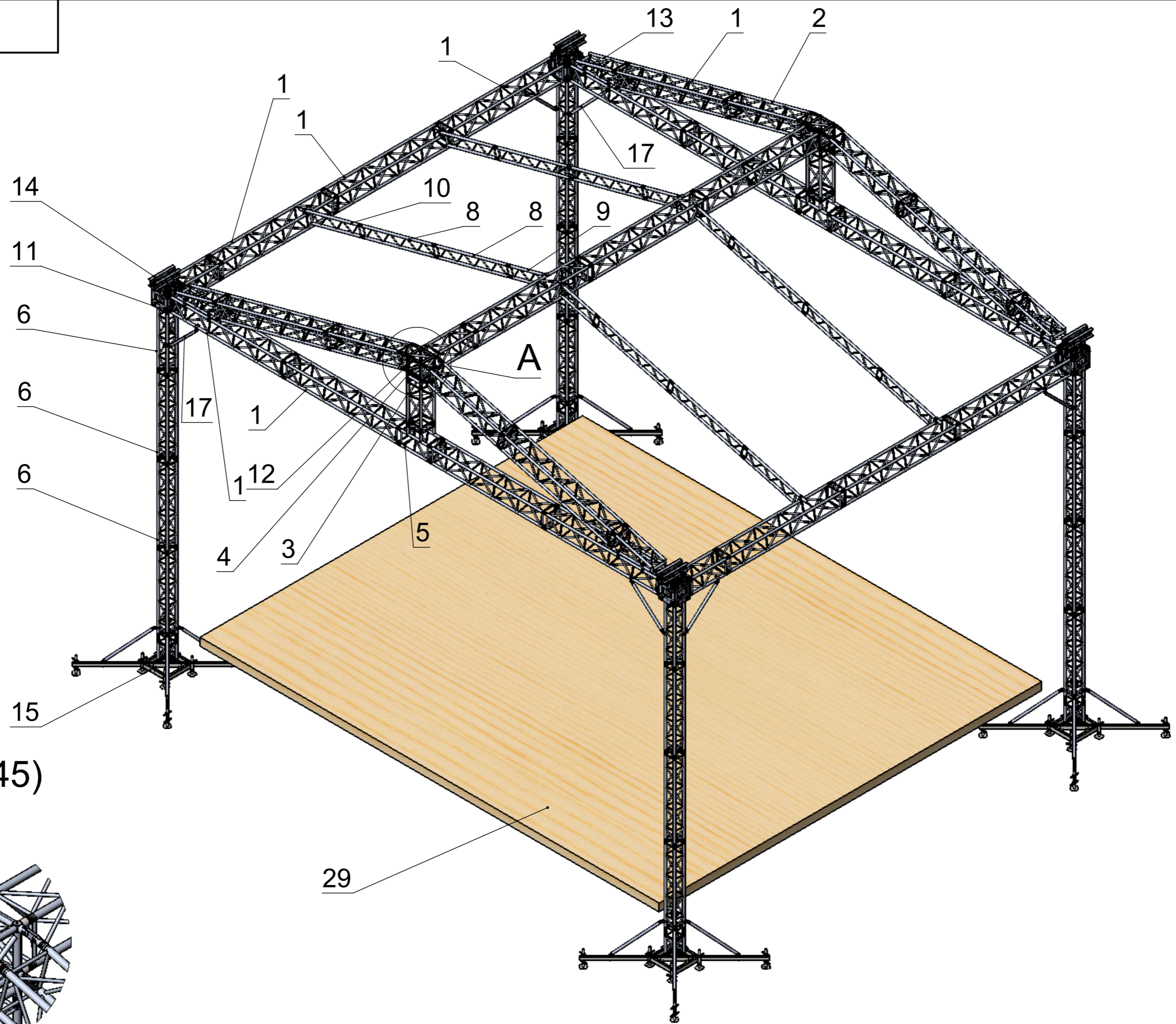


ПОЗ.	ОБОЗНАЧЕНИЕ	К-ВО
1	RS.082.0600.00.00СБ_RS-TC-Q40L300 Прямая ферма, квадратное сечение 3,0 м	21
2	RS.082.0400.00.00_RS-TC-Q40L200 прямая ферма, квадратное сечение 2,0м	4
3	RS.082.0200.00.00_RS-TC-Q40L100 прямая ферма, квадратное сечение 1,0м	5
4	RS.082.xxx-2020.00.00_RS-TC-Q40-табуретка для крыши	2
5	RS.082.1400.00.00_RS-TC-Q40T35 3-сторонний тройник	2
6	RS.081.0400.00.00СБ_RS-TC-Q30L200	16
7	RS.081.0100.00.00СБ_RS-TC-Q30L050	4
8	RS.085.0400.00.00СБ_RS-TC-D30L200	8
9	RS.085.3700.00.00СБ_RS-TC-D30UP	4
10	RS.085.3800.00.00СБ_RS-TC-D30DOWN	4
11	RS.080.5400.00.00_RS-TC-T1-03 Каретка листовая для ферм Q30	4
12	RS.082.0700.00.00СБ_RS-TC-Q40-1 Мультикуб для ферм RS-TC-Q40	2
13	RS.080.6400.00.00СБ_RS-TC-Q40C15D Нижний коньковый элемент для коннекторных ферм TC-Q40	4
14	RS.090.1900.00.00СБ_RS-TF30-T1-02 Блок роликов для ферм RS-TF-Q30	4
15	RS.080.5620.00.00СБ_RS-TC-T1-01 (V3) Площадка опорная для башни T1 (исп. 3)	4
16	RS.080.5720.00.00СБ_RS-TC-T1-05 (V3) Стабилизатор опорной площадки (исп.3)	16
17	RS.080.2504.00.00СБ_RS-TC-CD48-LEG800_1000-HV Угловая скоба D48x3 (AL) (стабилизатор) для Опоры LEG 800	8
18	RS.080.0500.00.00_RS-TC-CON44B Полуконнектор стальной для мультикуба	16
19	RS.080.0600.00.00_RS-TC-CON64A Полуконнектор алюм. с резьбой M12	64
20	RS.080.7450.00.00_RS-TC-Q40PL Пластина шарнира Q40 15 градусов	8
21	RS.080.7440.00.00_RS-TC-Q30-40SMR01 Втулка присоединительная тип мама	16
22	RS.080.7430.00.00_RS-TC-Q30_40CMR01 Полуконнектор папа правый СС	12
23	RS.080.7400.00.00_RS-TC-Q30_40CFL01 Полуконнектор мама левый СС	12
24	RS.080.7410.00.00_RS-TC-Q30_40CFR01 Полуконнектор мама правый СС	12
25	RS.080.7420.00.00_RS-TC-Q30_40CML01 Полуконнектор папа левый СС	12
26	RS.080.5800.00.05_Ось шарнира	40
27	SPACER 55-12	4
28	Clamp multi truss 500 KGs	8
29	Подиум 12x10	1

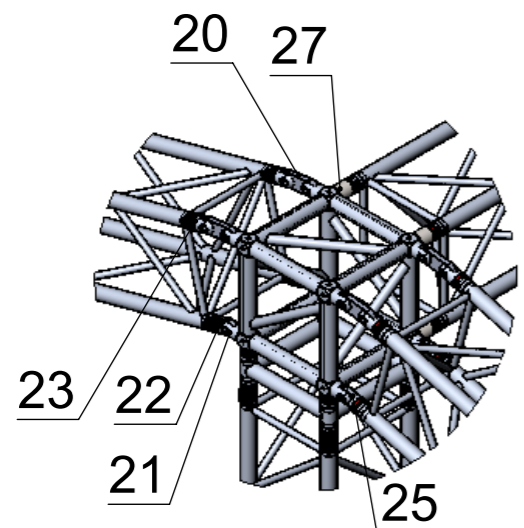
Изм.	Лист	№ докум.	Подп.	Дата	<p>Проект крыши сценического комплекса с подиумом 12x10 м Сборочный чертеж</p>	Лит.	Масса	Масштаб
Разраб.	Авдошин С.В.						9972.301:80	
Пров.	Осипенко П.В.					Лист 1	Листов 2	
Т. контр.								
Н. контр.	Лисовская Н.В.							
Утв.	Осипенко П.В.							

Количество двусторонних конических соединителей - 196

Инв. № подл.	Подп. и дата	Взам. инв. №	Инв. № дубл.	Подп. и дата



A (2 : 45)



Изм.	Лист	№ докум.	Подп.	Дата